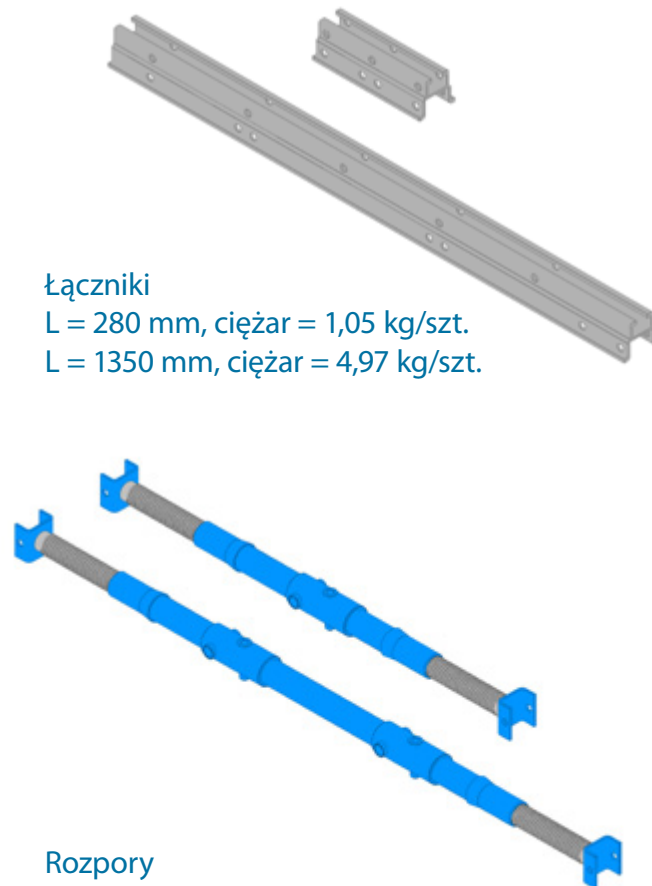


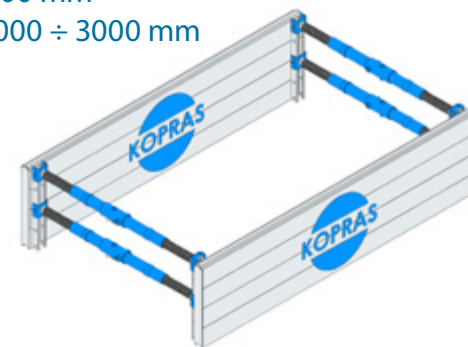
Sposób montażu modułów



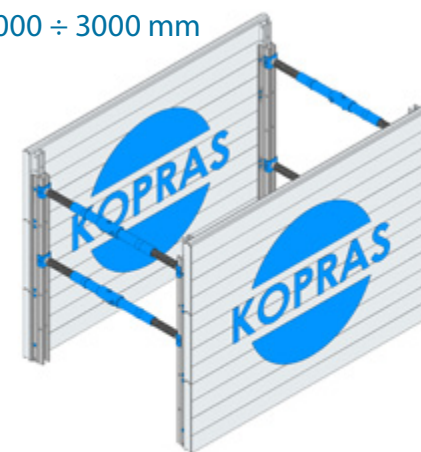
Łączniki
L = 280 mm, ciężar = 1,05 kg/szt.
L = 1350 mm, ciężar = 4,97 kg/szt.

Rozpory
L = 800 ÷ 1200 mm, ciężar = 9,8 kg/szt.
L = 1200 ÷ 2500 mm, ciężar = 12 kg/szt.

Moduł 1P
H = 500 mm
L = 1000 ÷ 3000 mm



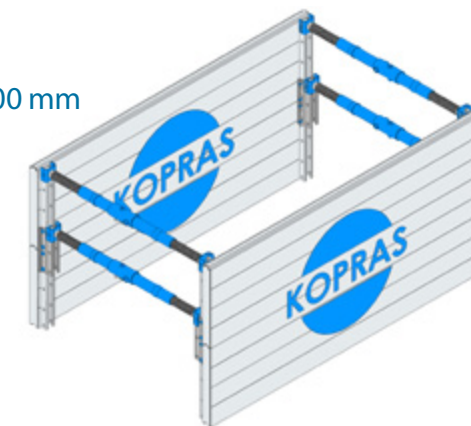
Moduł 3P
H = 1500 mm
L = 1000 ÷ 3000 mm



Moduł 5P
H = 2500 mm
L = 1000 ÷ 3000 mm



Moduł 2P
H = 1000 mm
L = 1000 ÷ 3000 mm



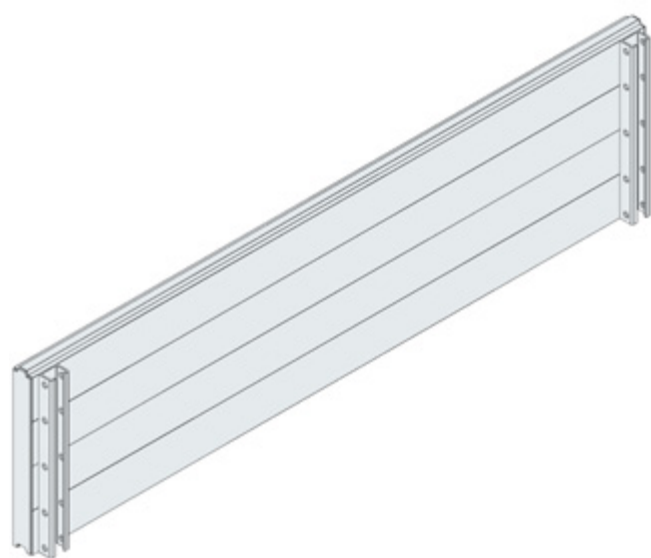
Moduł 4P
H = 2000 mm
L = 1000 ÷ 3000 mm



Moduł 6P
H = 3000 mm
L = 1000 ÷ 3000 mm



Prześwit pod dolną rozporą 750 mm od modułu 3P



PŁYTY ALUMINIOWE		
Długość płyty L [mm]	Wysokość płyty H [mm]	Ciężar płyty [kg]
1000	500	16,4
1500	500	22,8
2000	500	29,5
2500	500	36
3000	500	42,8